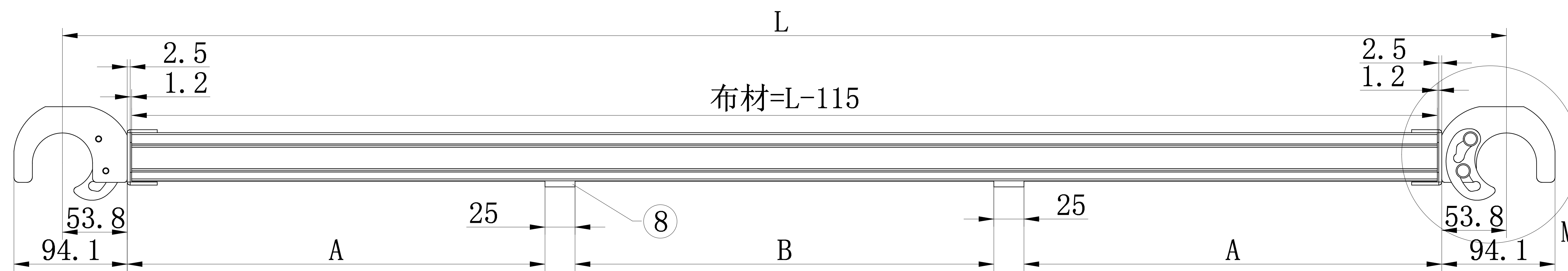
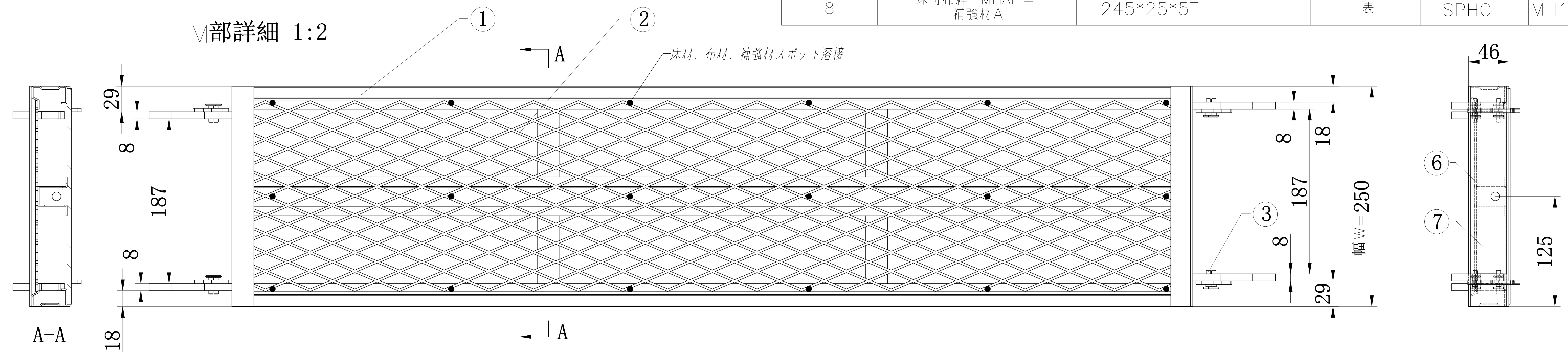


M部詳細 1:2



部品表

番号	品名	寸法	数量	材質	説明
1	床付布枠-MHAF型-布材	L-115*40*1.6T	2	SPHC	MH17A001-501
2	床付布枠-MHAF型-床材	L-120*364*2.5T	1	XS42	MH17A001-502
3	床付布枠-MHAF型 リベット	φ5*21	8	SPHC	MH17A001-503
4	床付布枠-MHAF型 つかみ金具	103.1*62.8*8T	4	SS400	MH17A001-504
5	床付布枠-MHAF型 ファスナー	60*38*4T	4	SPHC	MH17A001-505
6	床付布枠-MHAF型 補強材B	L-115-33.5*45.6*1.5T	表	SPHC	MH17A001-506
7	床付布枠-MHAF型 はり材	250*46*25*2.5T	2	SPHC	MH17A001-601
8	床付布枠-MHAF型 補強材A	245*25*5T	表	SPHC	MH17A001-602

床付き布枠寸法

No.	タイプ	長さ L(mm)	幅 W(mm)	布材=L-115	A	B	補強材A 数量	補強材B 数量	重量 (kg)
1	MHAF-2518	1800	250	1685	552.2	538	2	1	9.7
2	MHAF-2512	1200	250	1085	347.2	348	2	1	6.8
3	MHAF-2509	900	250	785	383.7	0	1	1	5.5
4	MHAF-2506	600	250	485	0	0	0	1	4.0
5	MHAF-2504	400	250	285	0	0	0	1	3.3

亜鉛メッキ、厚さは56um以上

特記事項

分類

MH17A001-600

品名

床付布枠
MHAF型-W250

符号 変更番号 変更日

変更内容

変更者

図面作成DATE

2017. 4. 25

承認APPROVED

大石 政邦

検図CHECKED

泉 久志

作成DESIGNED

谈鋒

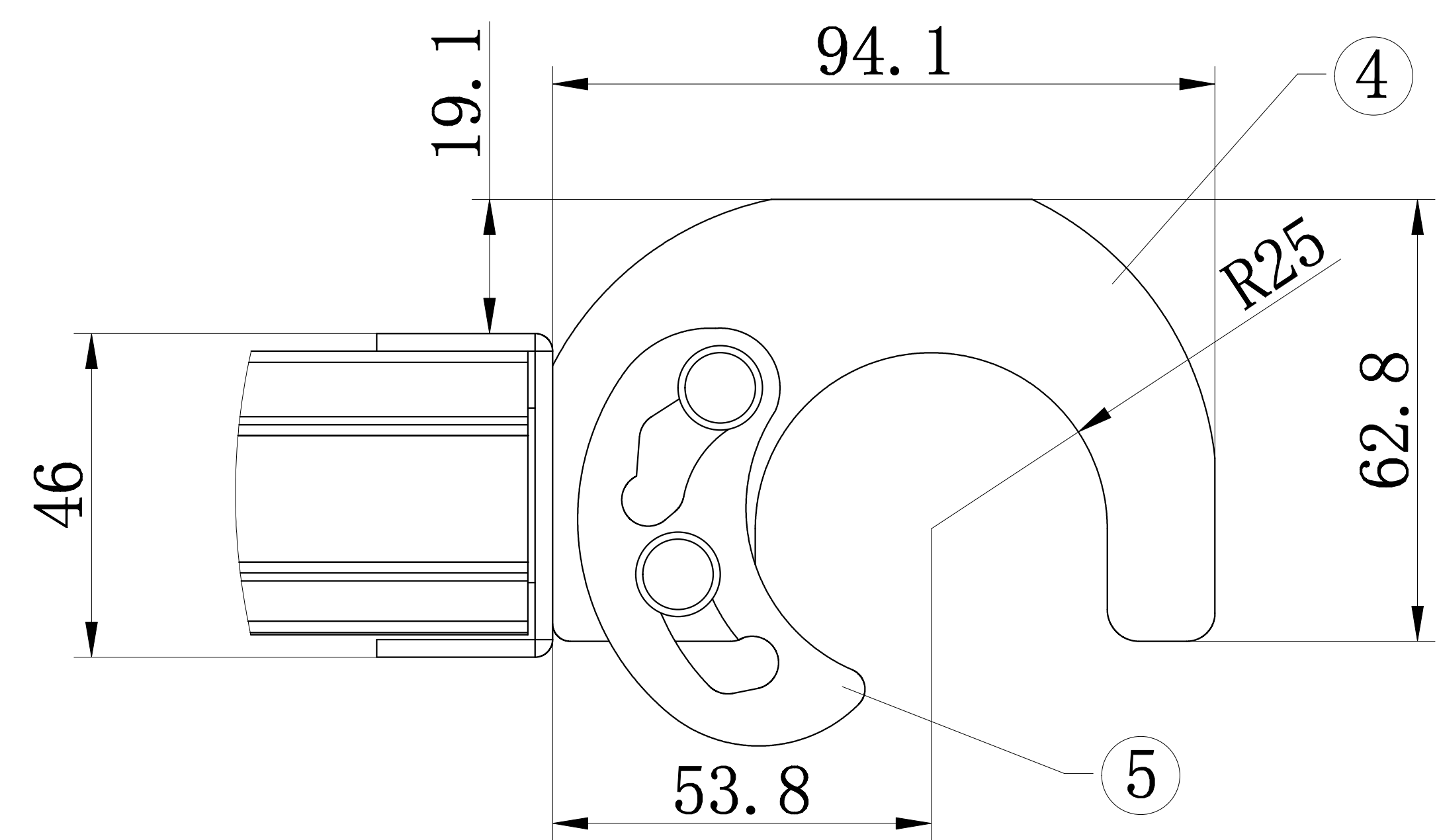
品コード

尺度

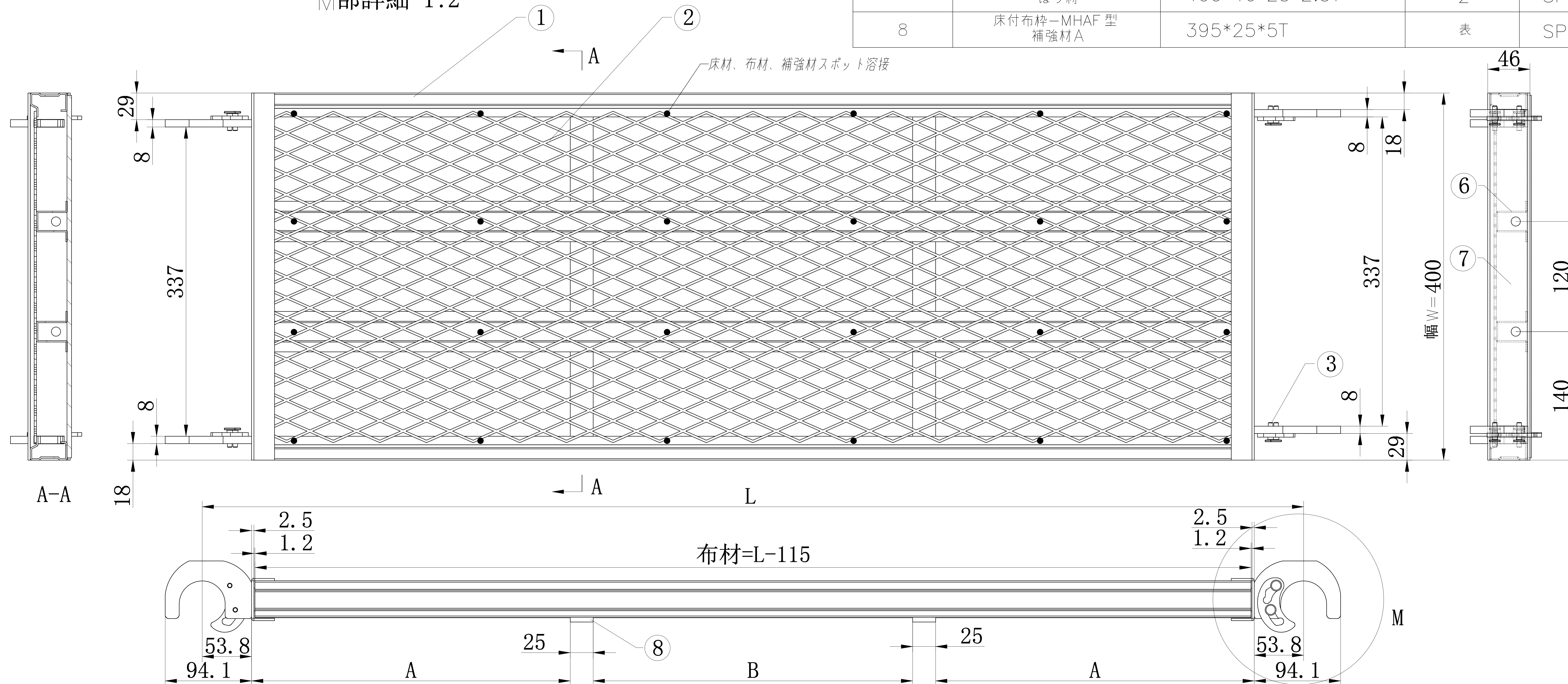
1:5



ミズホ機材 株式会社
瑞穂建築材料(無錫)有限公司



M部詳細 1:2



部品表


番号	品名	寸法	数量	材質	説明
1	床付布枠-MHAF型-布材	L-115*40*1.6T	2	SPHC	MH17A001-501
2	床付布枠-MHAF型-床材	L-120*364*2.5T	1	XS42	MH17A001-502
3	床付布枠-MHAF型 リベット	φ5*21	8	SPHC	MH17A001-503
4	床付布枠-MHAF型 つかみ金具	103.1*62.8*8T	4	SS400	MH17A001-504
5	床付布枠-MHAF型 ファスナー	60*38*4T	4	SPHC	MH17A001-505
6	床付布枠-MHAF型 補強材B	L-115-33.5*45.6*1.5T	表	SPHC	MH17A001-506
7	床付布枠-MHAF型 はり材	400*46*25*2.5T	2	SPHC	MH17A001-507
8	床付布枠-MHAF型 補強材A	395*25*5T	表	SPHC	MH17A001-508

床付き布枠寸法

No.	タイプ	長さ L(mm)	幅 W(mm)	布材=L-115	A	B	補強材A 数量	補強材B 数量	重量 (kg)
1	MHAF-4018	1800	400	1685	552.2	538	2	2	13.6
2	MHAF-4012	1200	400	1085	347.2	348	2	2	9.4
3	MHAF-4009	900	400	785	383.7	0	1	2	7.5
4	MHAF-4006	600	400	485	0	0	0	2	5.5

亜鉛メッキ、厚さは56um以上

符号	変更番号	変更日	変更内容	変更者
図面作成DATE	承認APPROVED	検図CHECKED	作成DESIGNED	
2017. 4. 25	大石 政邦	泉 久志	谈鋒	

特記事項	分類 MH17A001-500	品名 床付布枠 MHAF型-W400
	品コード	尺度 1:5
	 ミズホ機材 株式会社 瑞穂建築材料(無錫)有限公司	