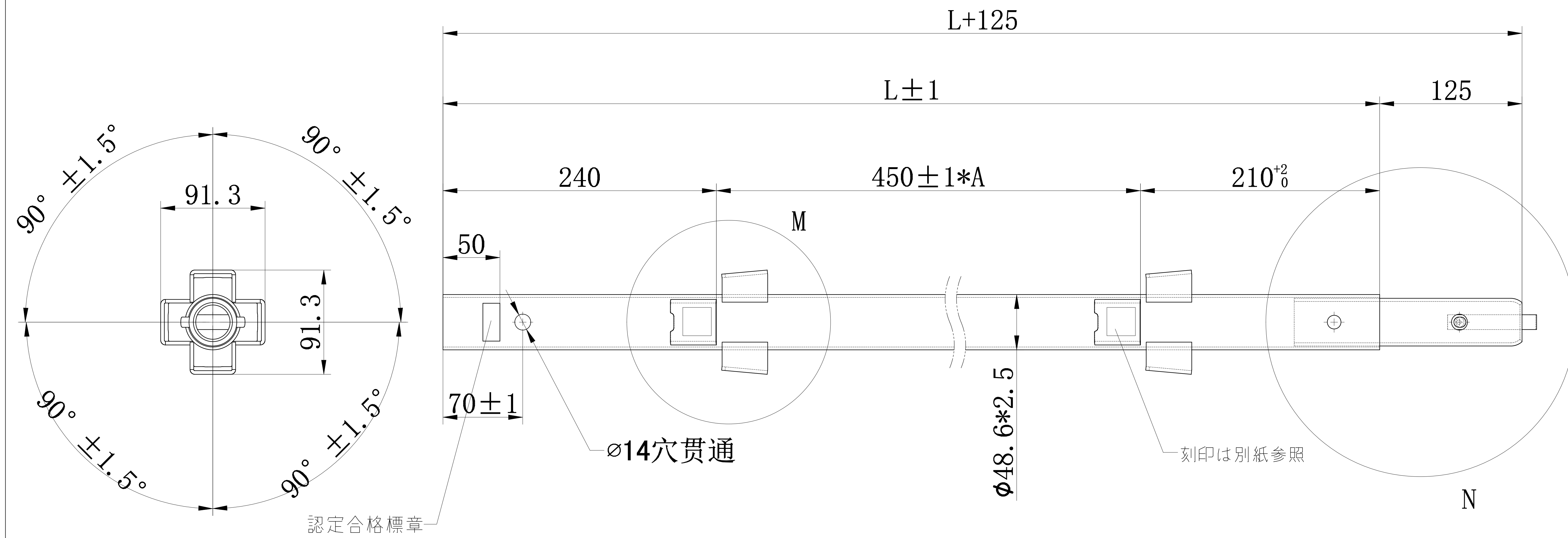
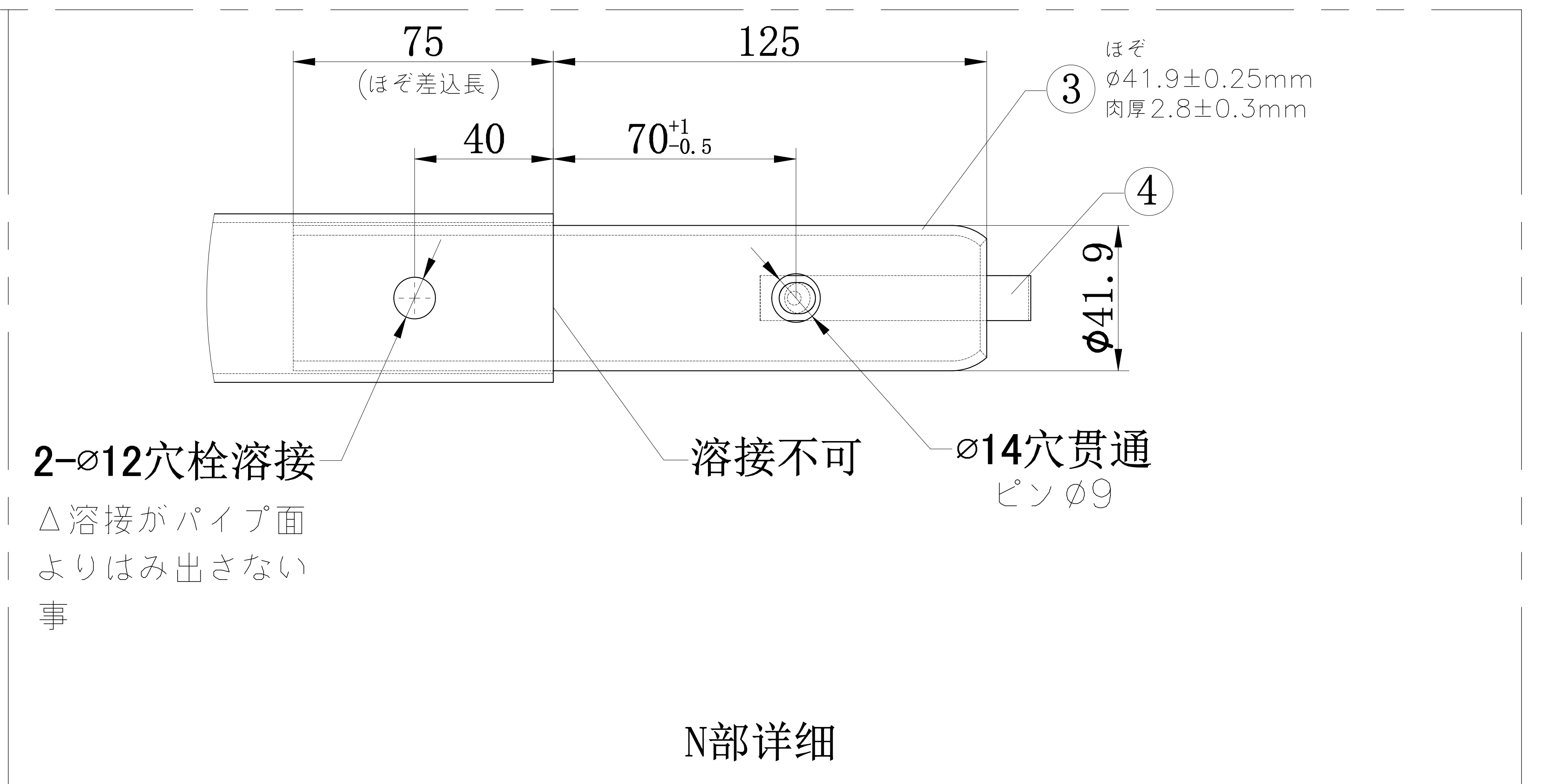
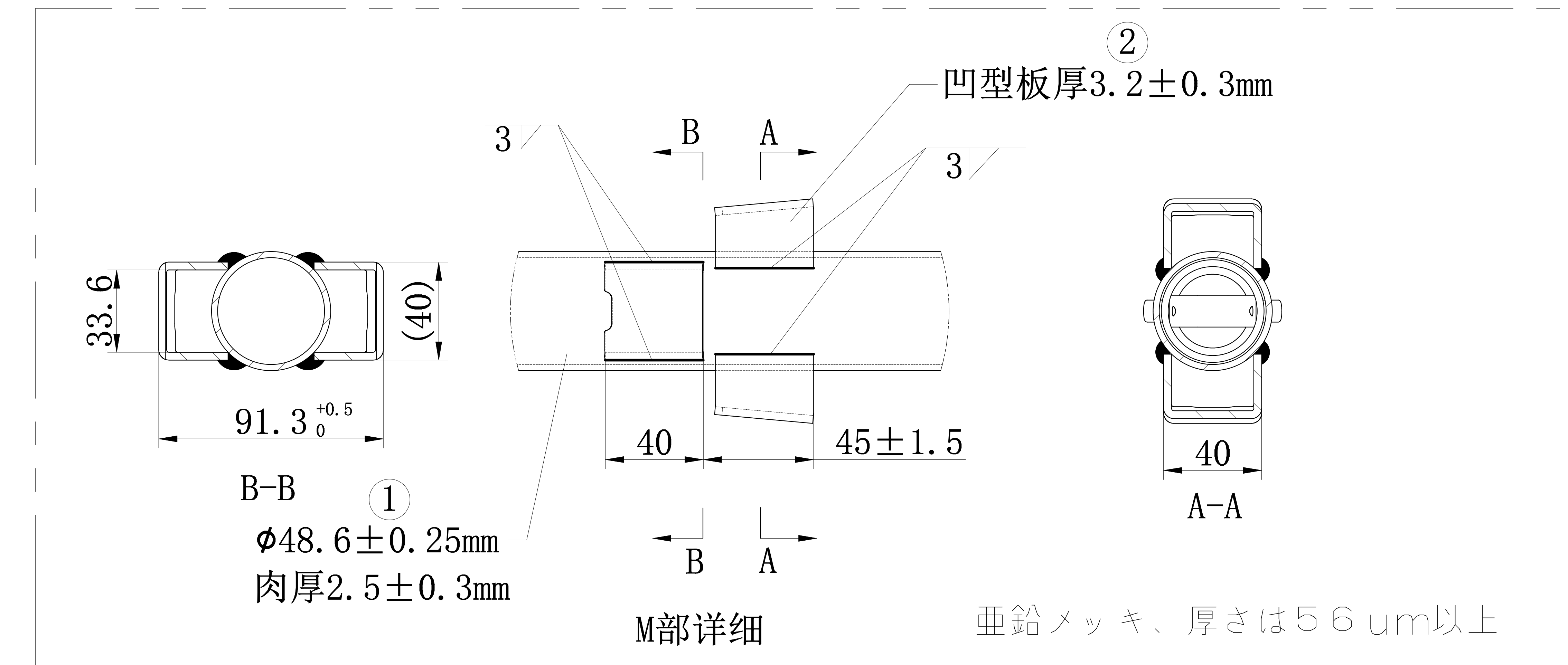


部品表					
番号	品名	寸法	数量	材質	説明
1	緊結部付支柱-MHAS型 本体パイプ	φ48.6*2.5T	1	Q420B	MH17A001-101
2	緊結部付支柱-MHAS型 凹型	40*40*28.2*3.2T	n	SPHC	MH17A001-102
3	緊結部付支柱-MHAS型 ほぞ	φ41.9*200*2.8T	1	SGP	MH17A001-103
4	緊結部付支柱-MHAS型 抜け止めピン	80*72.7*13*0.65	1	65Mn	MH17A001-104

④ 抜け止めピン



緊結部付支柱寸法						
No.	タイプ	L (mm)	L+125	A	凹型	重量 (kg)
1	MHAS-0360	3600	3725	7	32	13.1
2	MHAS-0270	2700	2825	5	24	10.0
3	MHAS-0180	1800	1925	3	16	6.8
4	MHAS-0090	900	1025	1	8	3.6
5	MHAS-0045	450	575	0	4	2.0



符号	変更番号	変更日	変更内容	変更者
図面作成DATE			承認APPROVED	検図CHECKED
2017. 4. 25			大石 政邦	泉 久志
			作成DESIGNED	谈鋒

特記事項		分類	品名
		MH17A001-100	緊結部付支柱 MHAS型
品コード	尺度		ミズホ機材 株式会社 瑞穂建築材料（無錫）有限公司
	1:5		