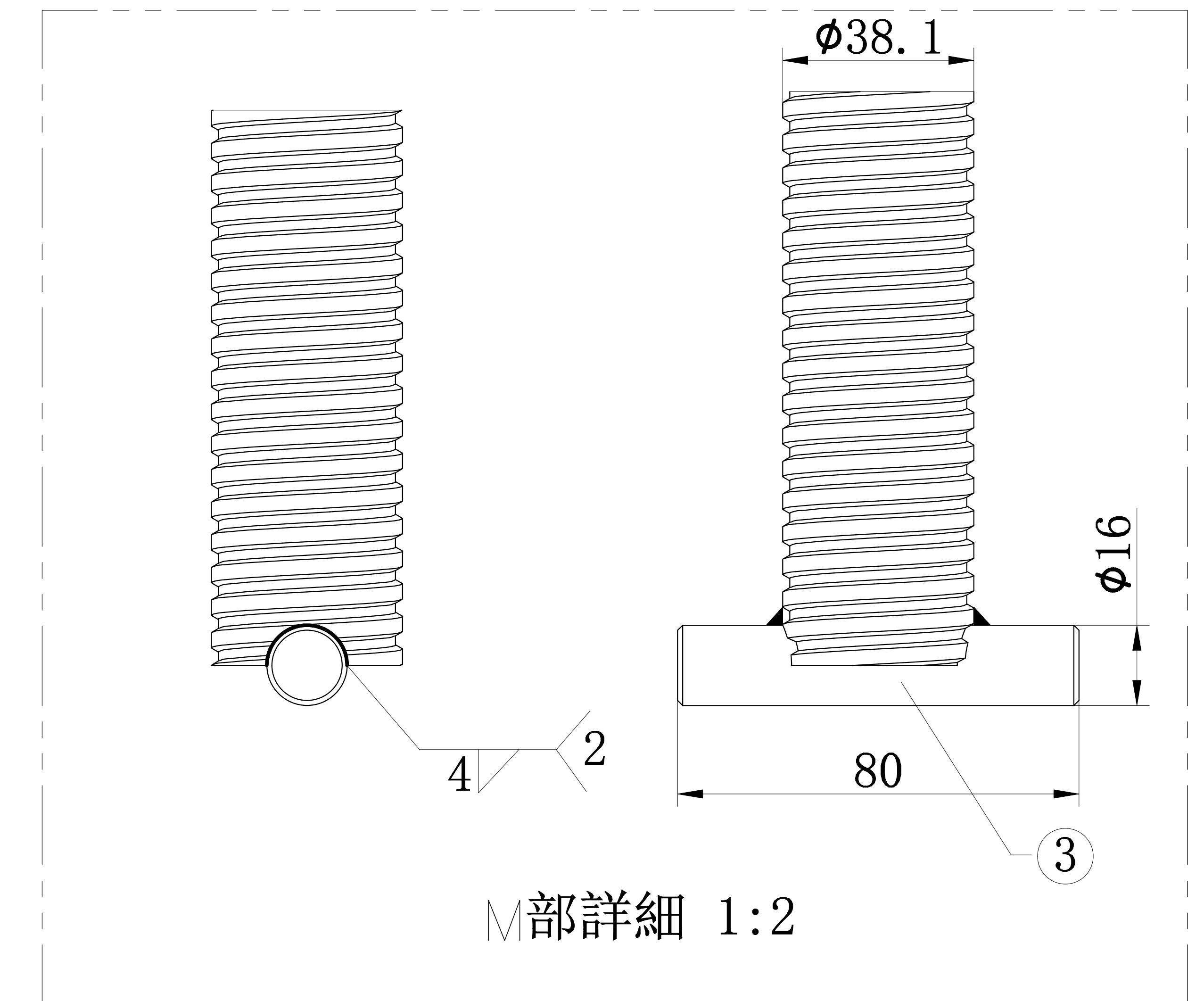
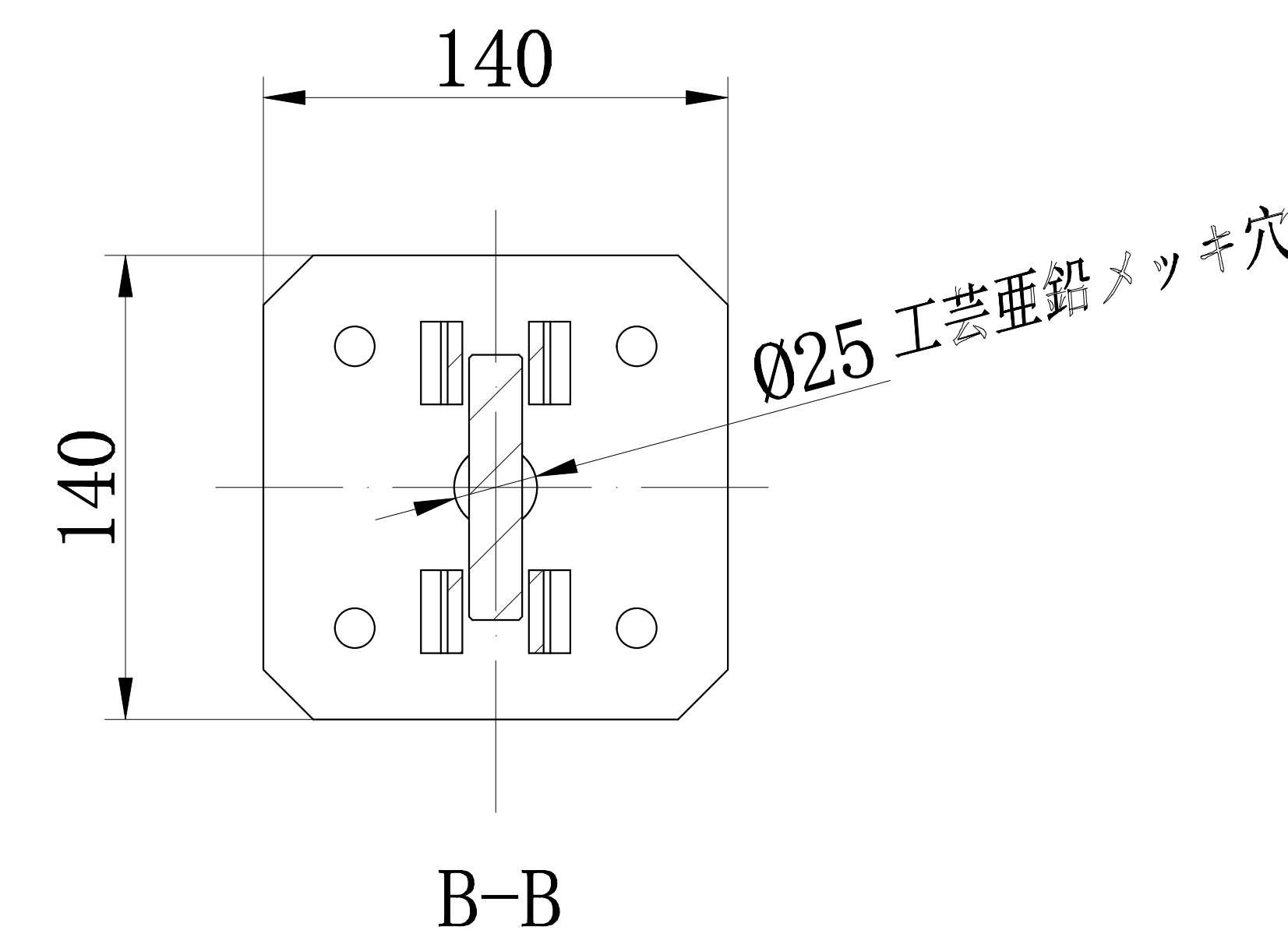
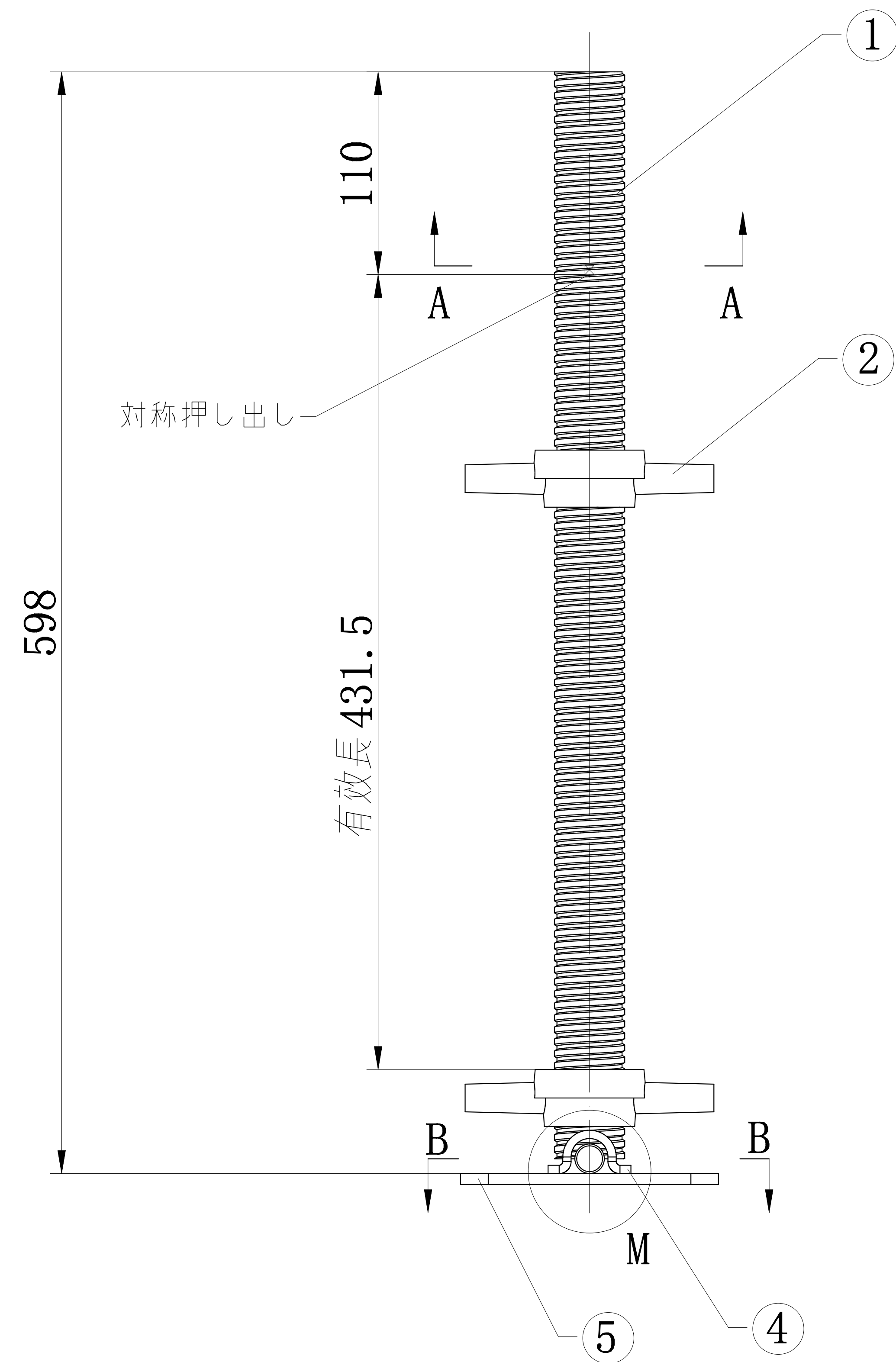
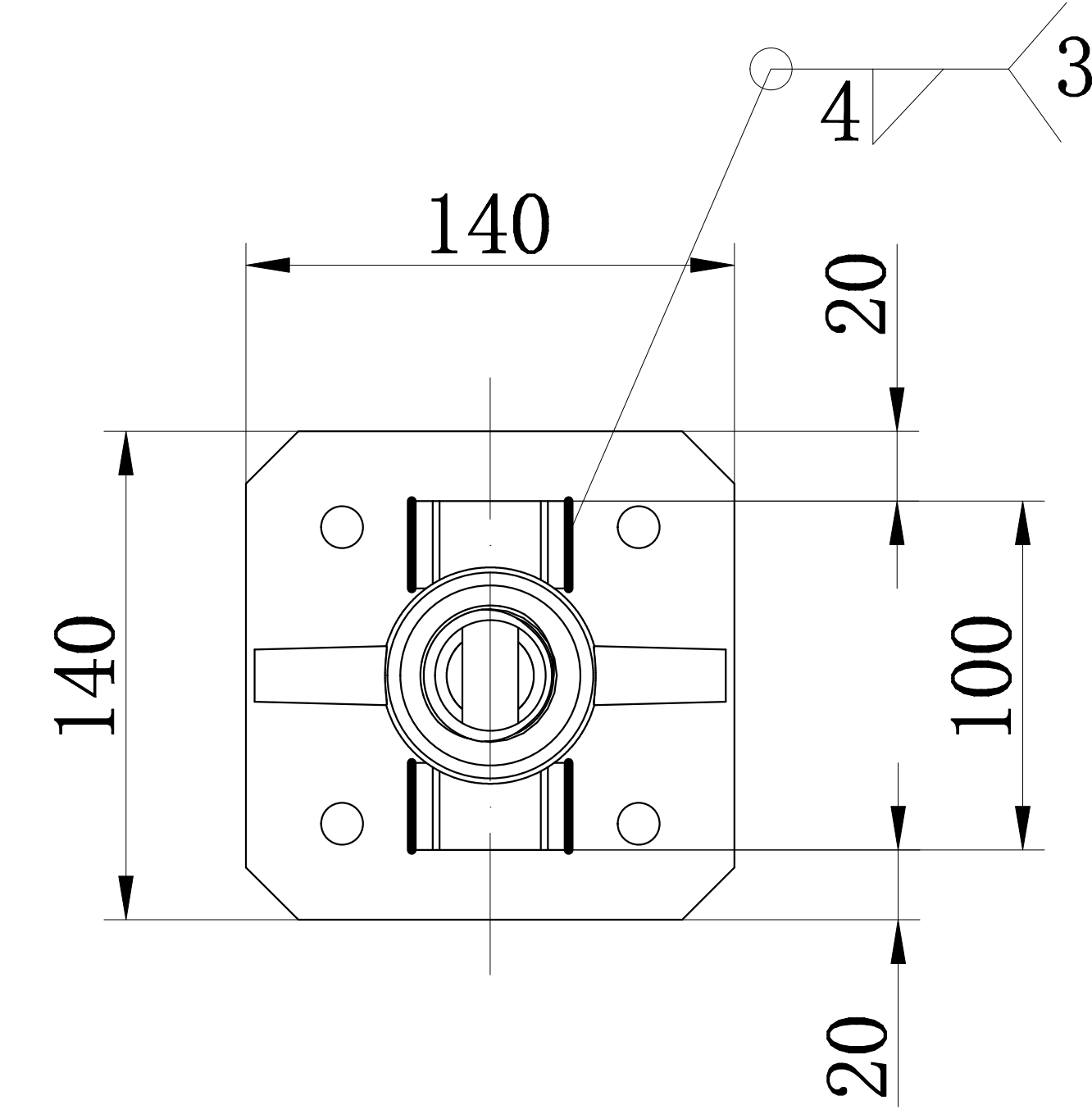
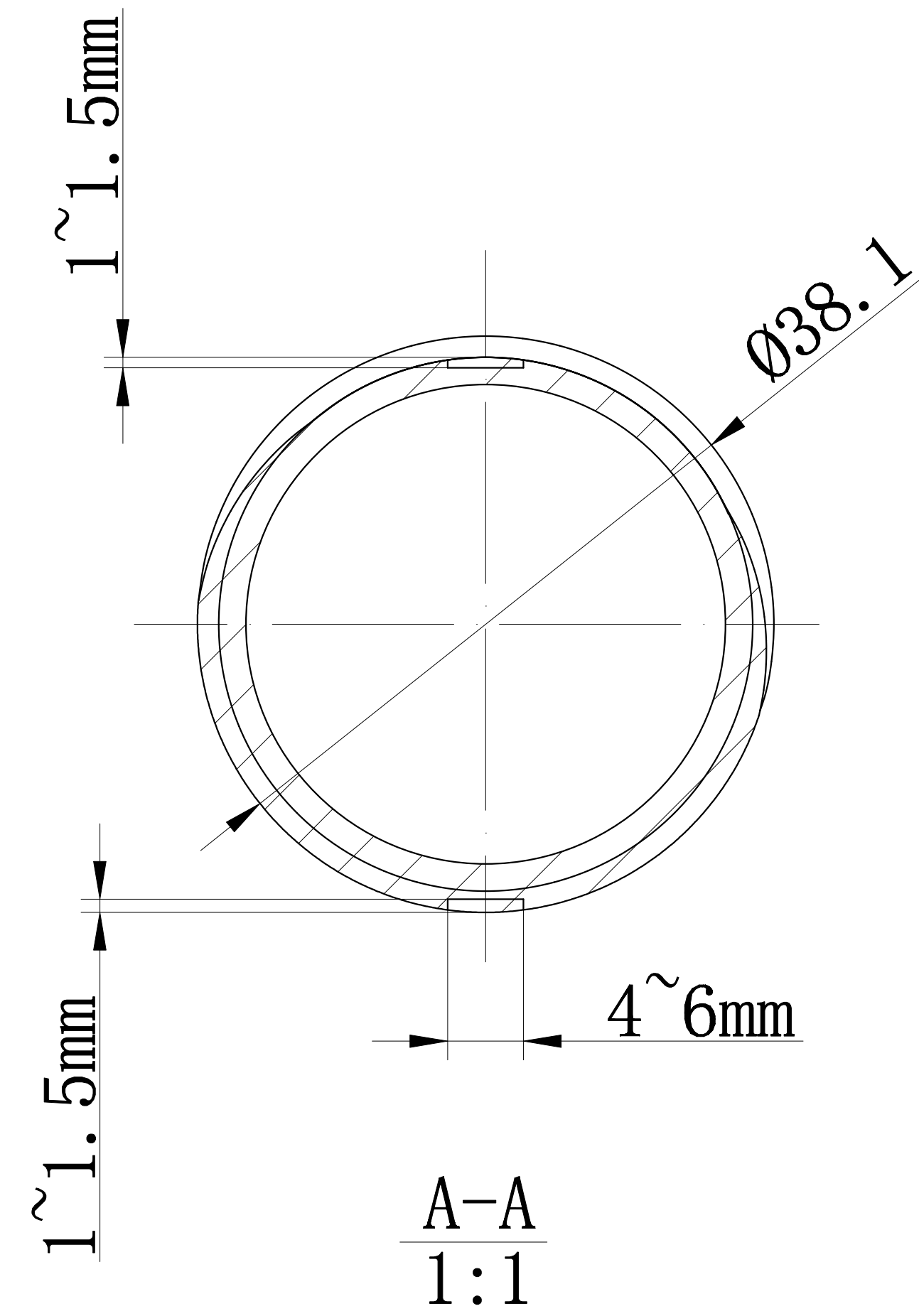


部品表

| 番号 | 品名                               | 寸法             | 数量 | 材質    | 説明           |
|----|----------------------------------|----------------|----|-------|--------------|
| 1  | 屋根用ジャッキ型ベース金具<br>MHAY型600-ねじ管    | φ38.1*590*3.2T | 1  | SGP   | MH17A001-801 |
| 2  | ねじ管式ジャッキ型ベース金具<br>MHAJ型500-調節ナット | φ59*135*31     | 1  | FC200 | MH17A001-702 |
| 3  | 屋根用ジャッキ型ベース金具<br>MHAY型600-ピン     | φ16*80         | 1  | SS300 | MH17A001-802 |
| 4  | 屋根用ジャッキ型ベース金具<br>MHAY型600-ピンホルダー | 45*25*29*4.5T  | 2  | SS300 | MH17A001-803 |
| 5  | ねじ管式ジャッキ型ベース金具<br>MHAJ型500-台板    | 140*140*6T     | 1  | SS300 | MH17A001-703 |



亜鉛メッキ、厚さは56um以上

屋根用ジャッキ型ベース金具寸法

| No. | タイプ       | 寸法        | 重量 (kg) |
|-----|-----------|-----------|---------|
| 1   | MHAJ型-600 | φ38.1*606 | 2.8     |

特記事項

分類  
MH17A001-800

品名  
屋根用ジャッキ型ベース金具  
MHAY型600

| 符号          | 変更番号 | 変更日 | 変更内容       | 変更者       |
|-------------|------|-----|------------|-----------|
| 図面作成DATE    |      |     | 承認APPROVED | 検図CHECKED |
| 2017. 4. 25 |      |     | 大石 政邦      | 泉 久志      |
|             |      |     | 作成DESIGNED |           |
|             |      |     |            | 谈鋒        |

図面作成DATE: 2017. 4. 25

品コード

尺度

1:5

**M** ミズホ機材 株式会社  
瑞穂建築材料(無錫)有限公司