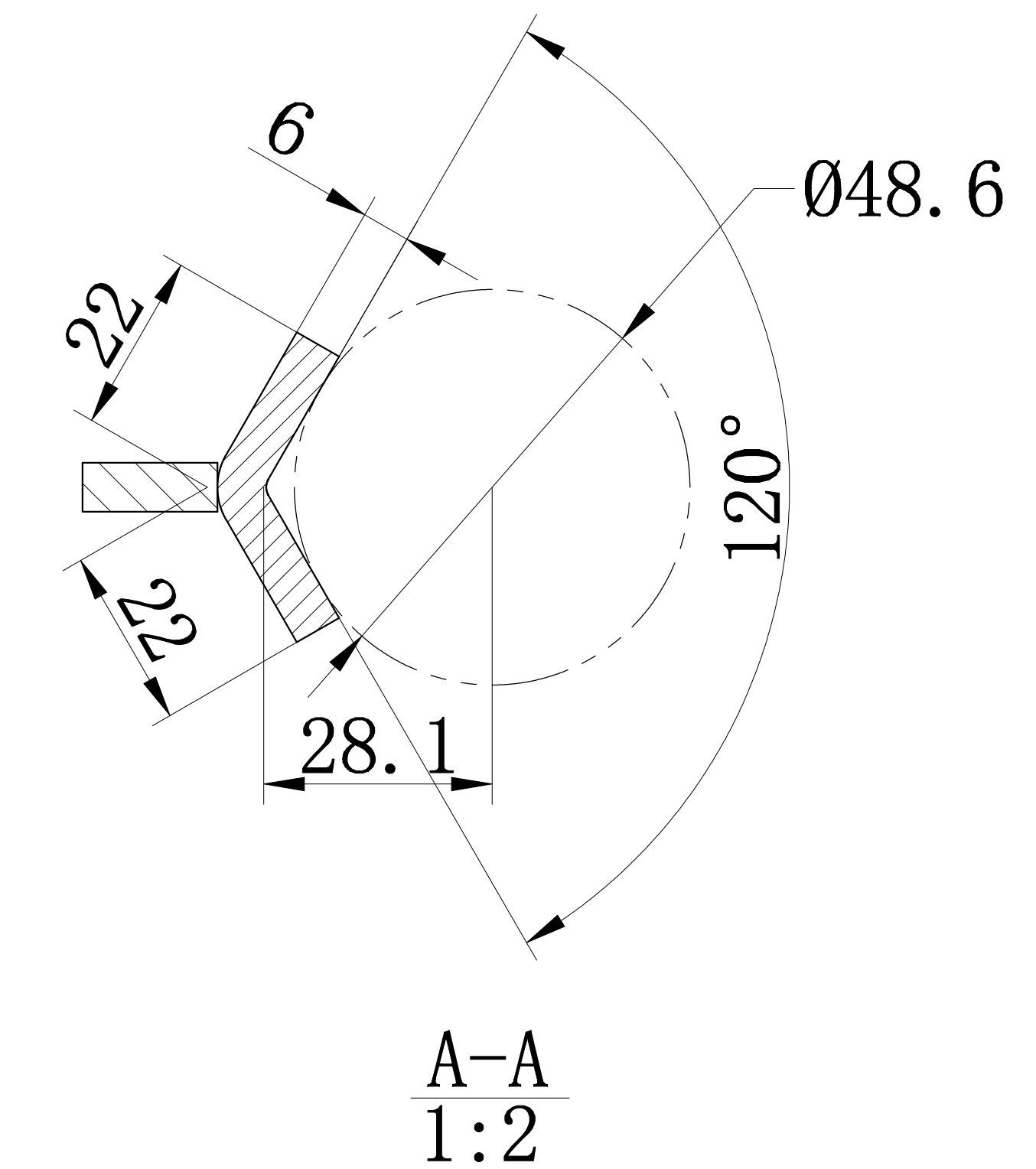
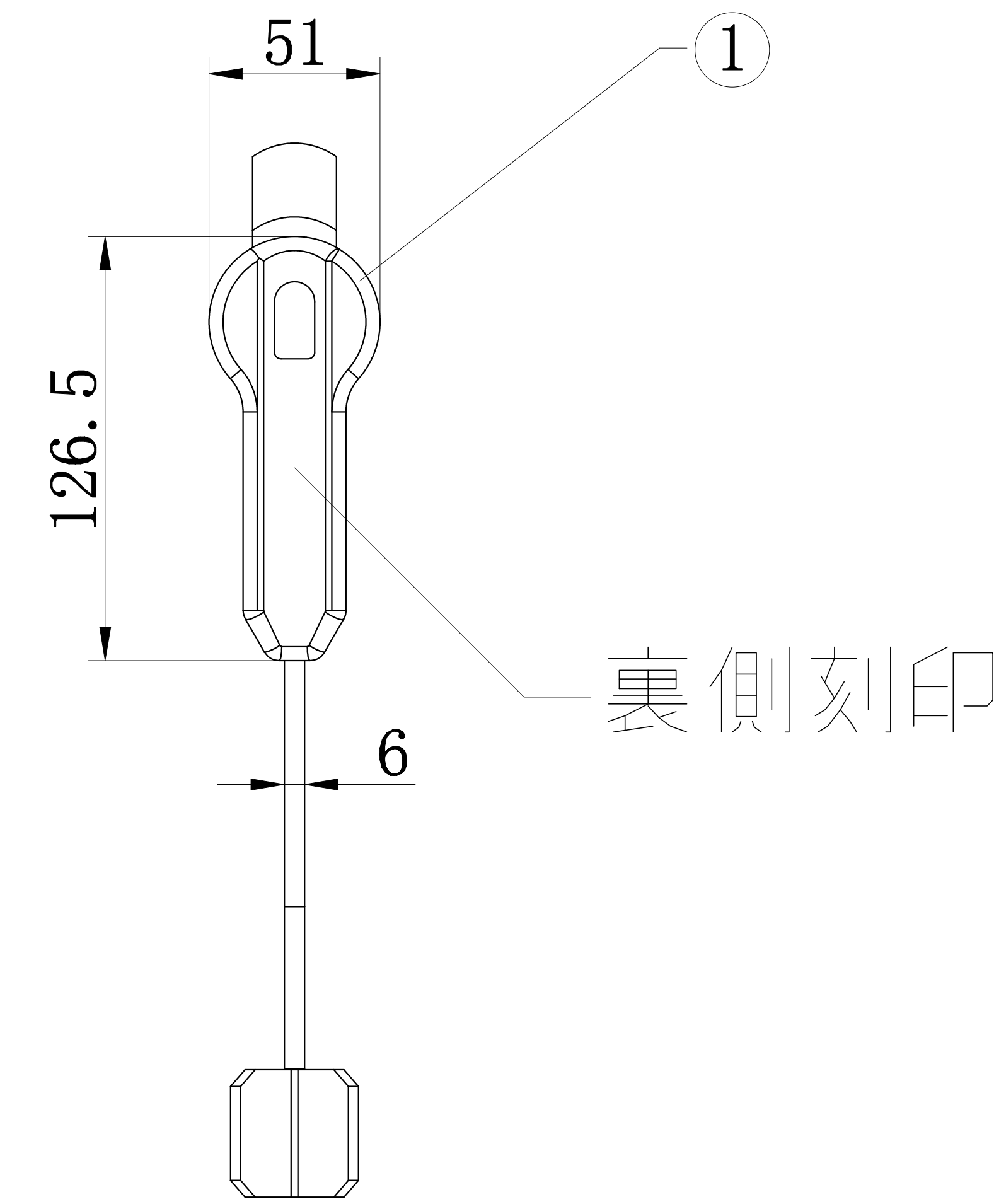
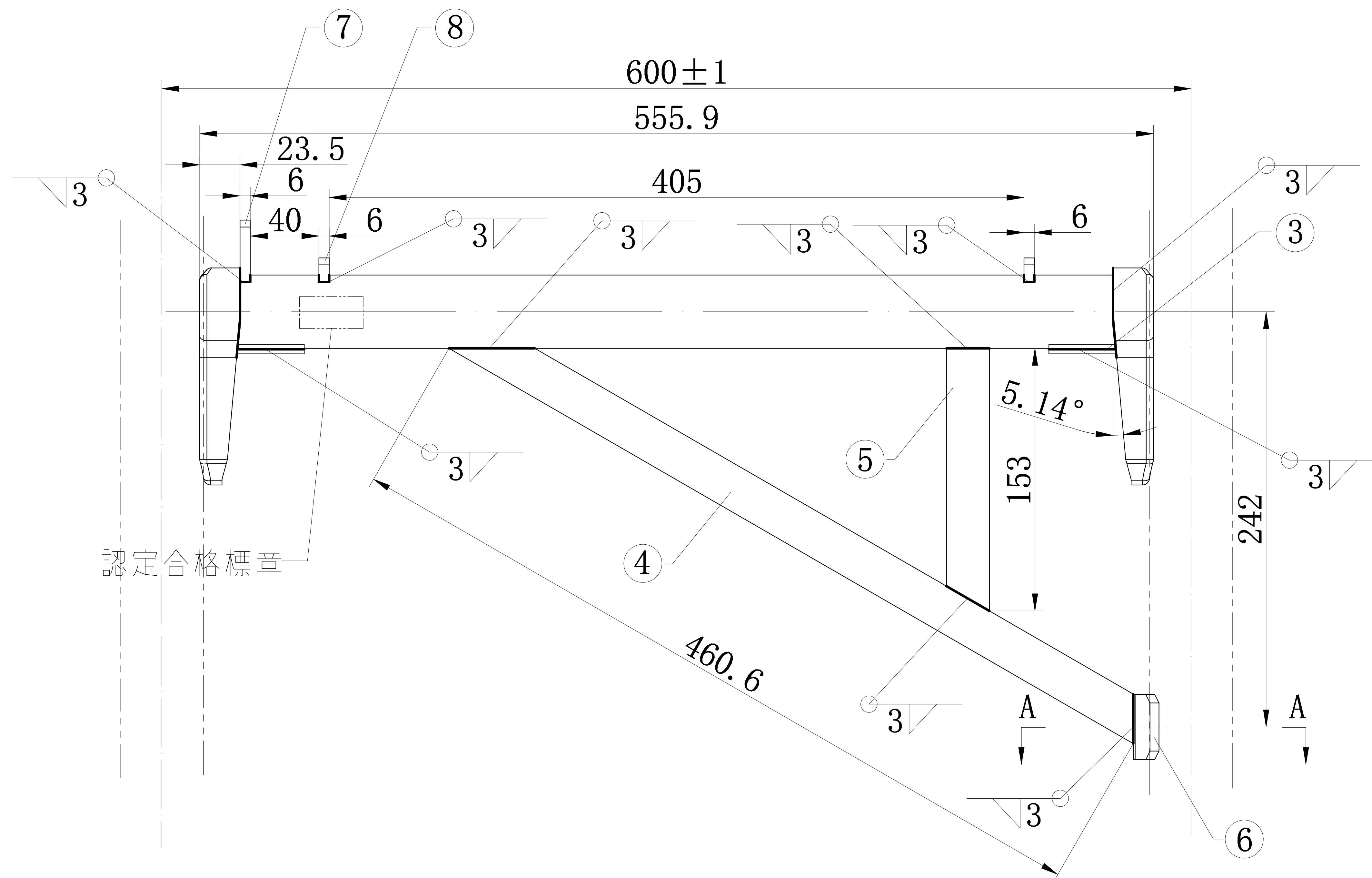
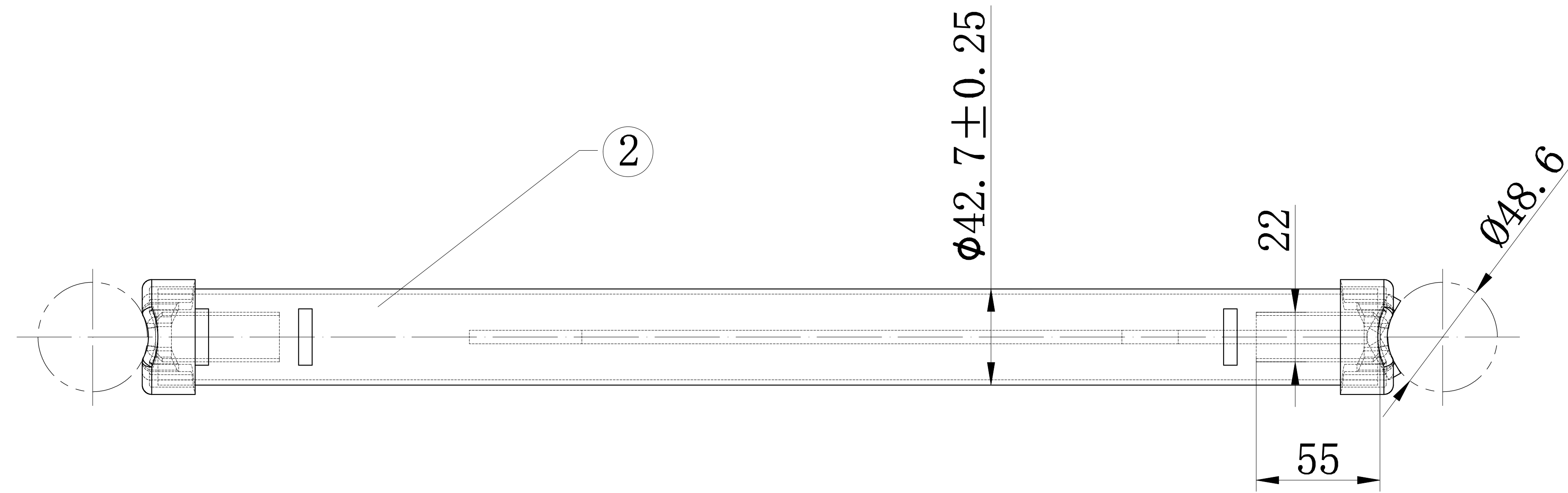


部品表

番号	品名	寸法	数量	材質	説明
1	緊結部付布材 MHAN型-凸型	126.5*51*3.2T	2	SPHC	MH17A001-201
2	緊結部付布材 MHAN型-本体パイプ	φ42.7*2.3T*542	1	Q345B	MH17A001-202
3	緊結部付布材 MHAN型-本体補強	55*22*3.2T	2	SPHC	MH17A001-203
4	緊結部付ブラケット MHAB型-斜材	460.6*25*6T	1	SS330	MH17A001-301
5	緊結部付ブラケット MHAB型-垂直材	153*25*6T	1	SS330	MH17A001-302
6	緊結部付ブラケット MHAB型-取付金具	38*38.1*6T	1	SPHC	MH17A001-303
7	緊結部付ブラケット MHAB型-脱落防止板A	38*25*6T	1	SPHC	MH17A001-304
8	緊結部付ブラケット MHAB型-脱落防止板B	14*25*6T	2	SPHC	MH17A001-305



緊結部付ブラケット寸法

No.	タイプ	L (mm)	重量 (kg)
1	MHAB-40	600	2.5

亜鉛メッキ、厚さは56um以上

特記事項

分類

MH17A001-300

品名

緊結部付ブラケット (固定型)

MHAB型-40

品コード

尺度

1:4



ミズホ機材 株式会社
瑞穂建築材料 (無錫) 有限公司

符号	変更番号	変更日	変更内容		変更者
図面作成DATE			承認APPROVED	検図CHECKED	作成DESIGNED
2017. 4. 25			大石 政邦	泉 久志	谈鋒