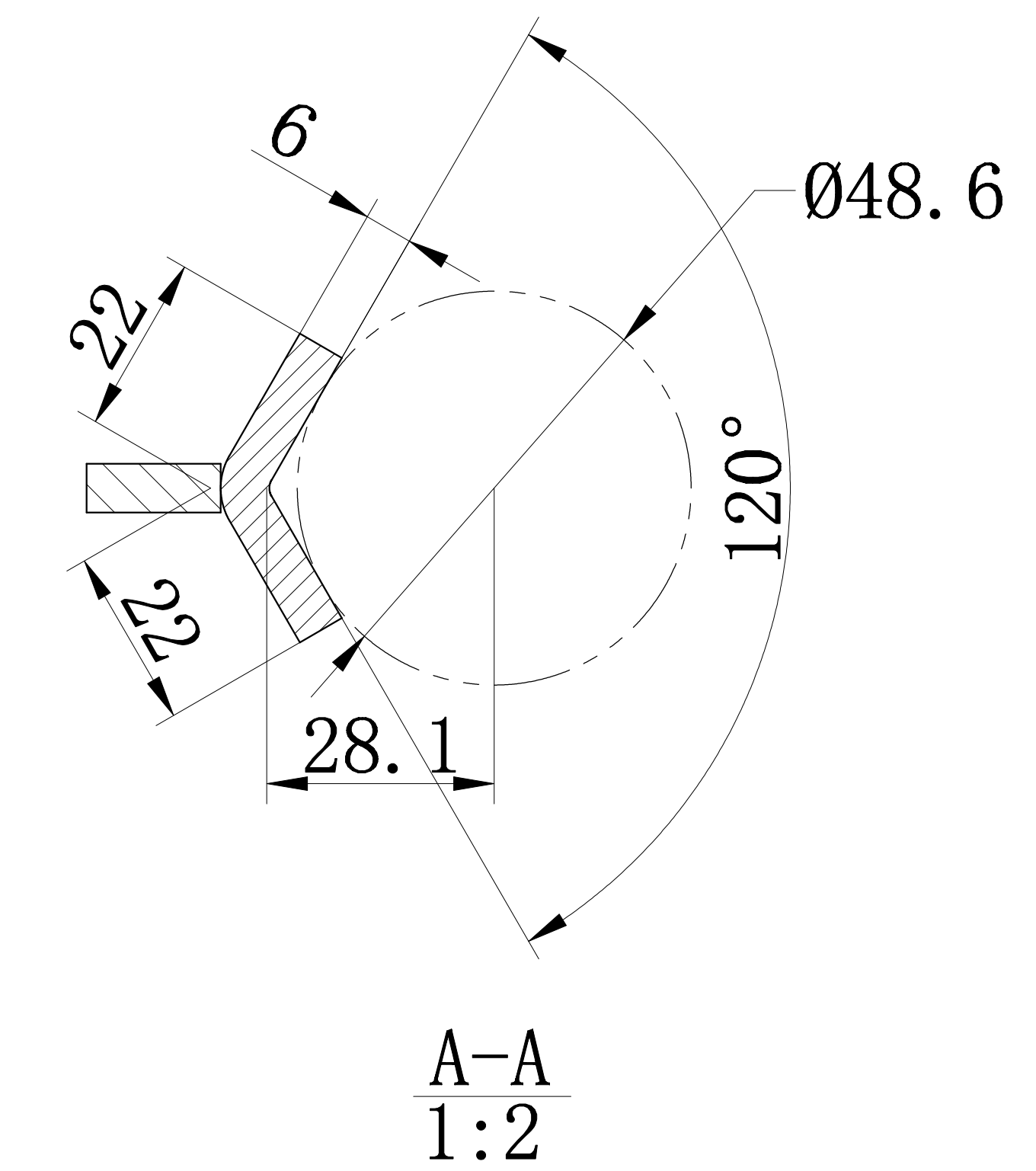
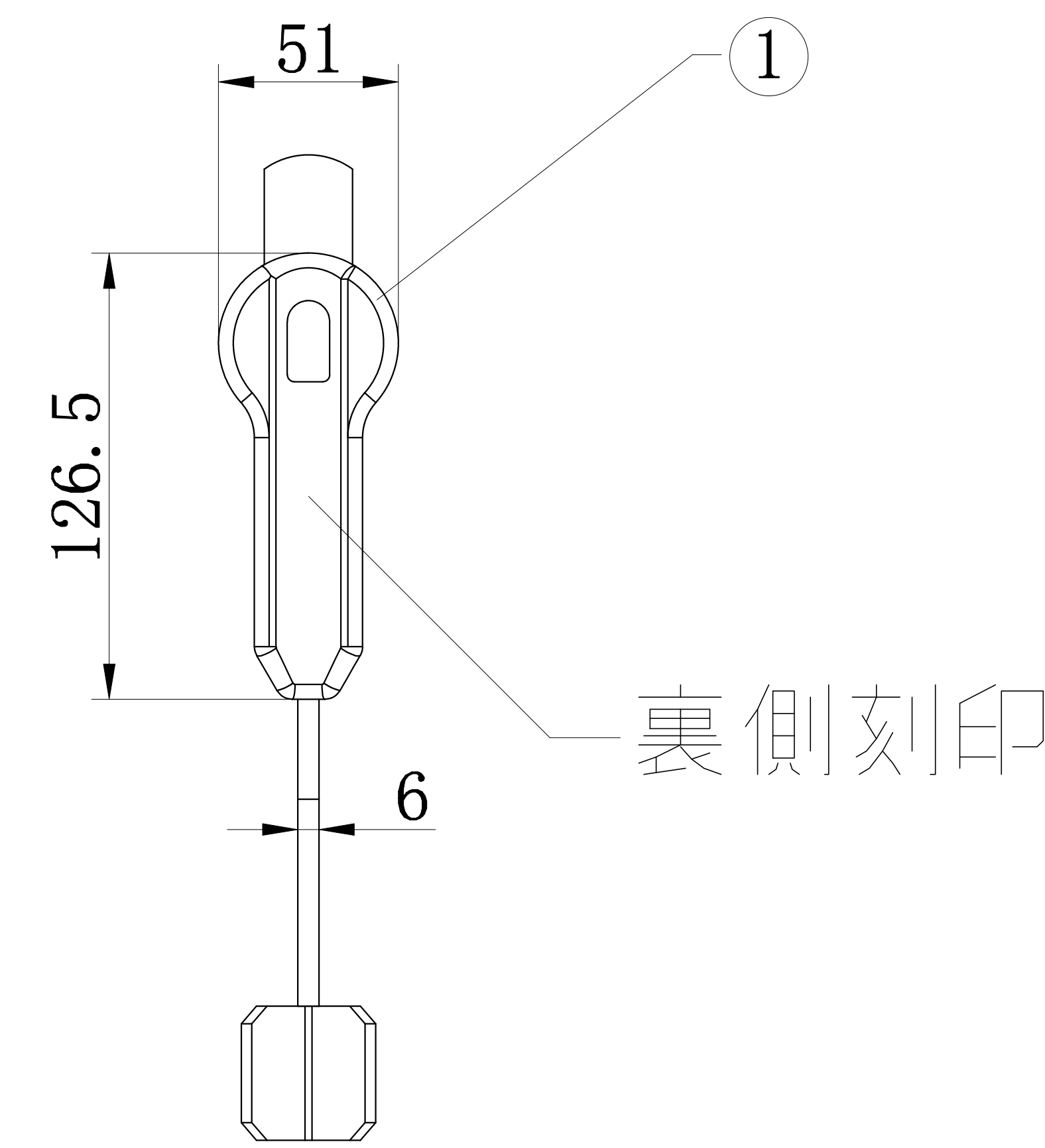
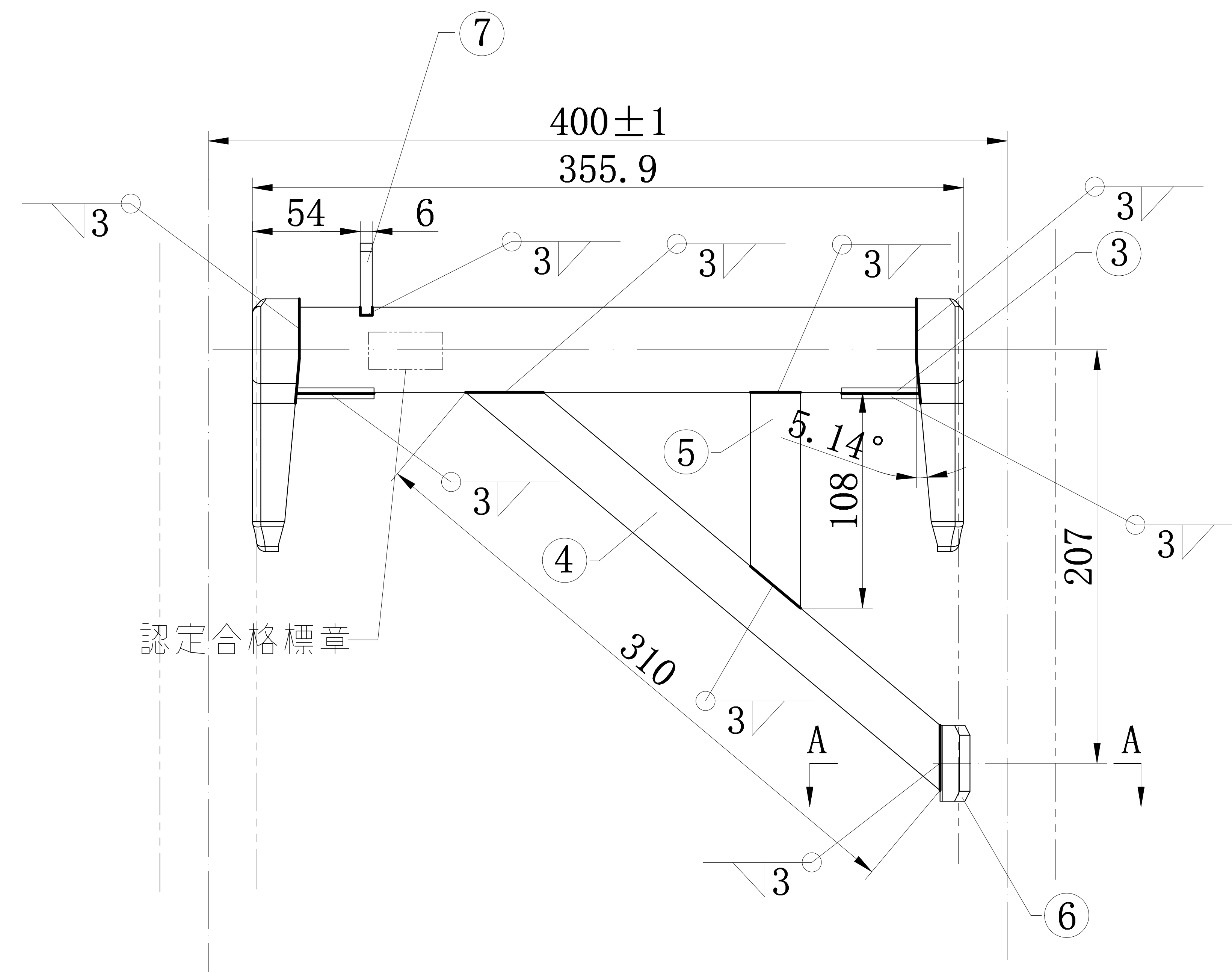
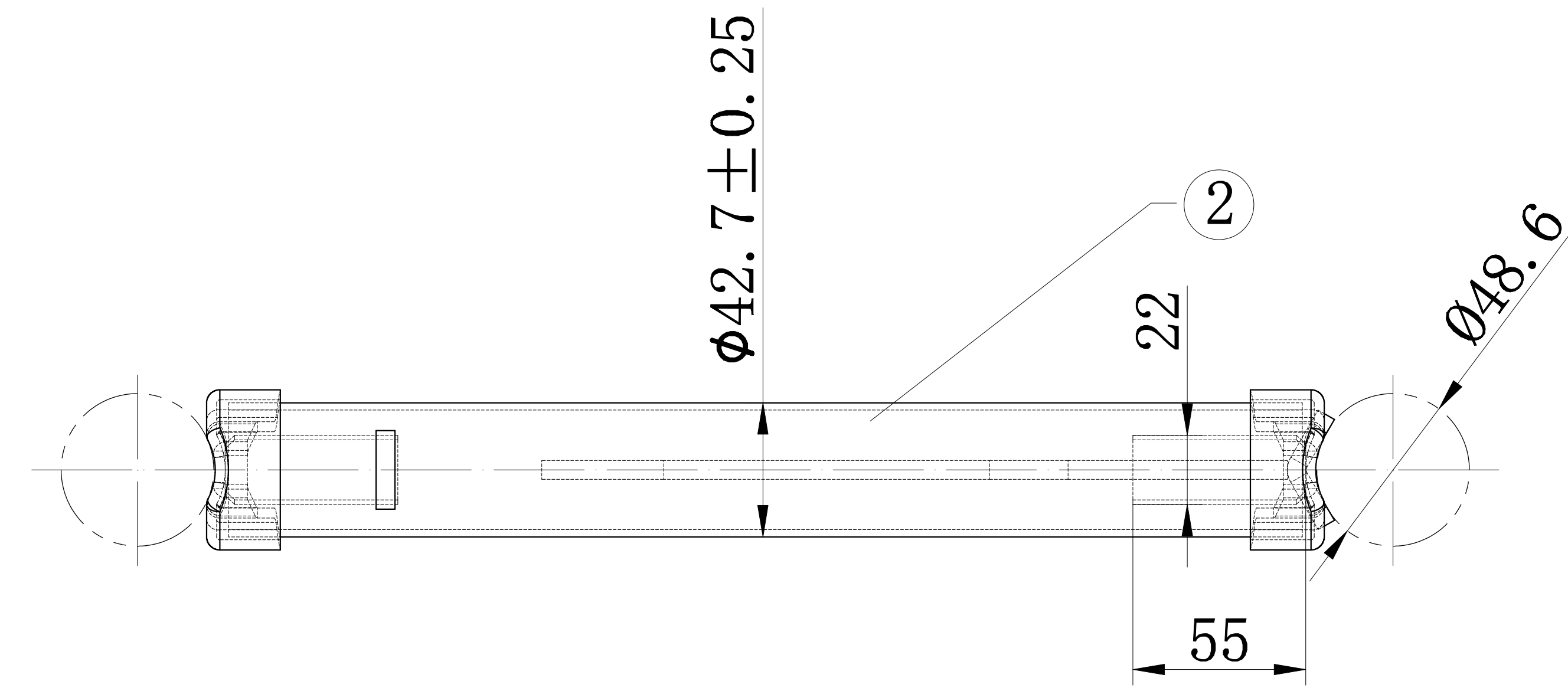


部品表


番号	品名	寸法	数量	材質	説明
1	緊結部付布材 MHAN型-凸型	126.5*51*3.2T	2	SPHC	MH17A001-201
2	緊結部付ブラケット MHAB型-25(水平材)	φ42.7*2.3T	1	Q345B	MH17A001-401
3	緊結部付布材 MHAN型-本体補強	55*22*3.2T	2	SPHC	MH17A001-203
4	緊結部付ブラケット MHAB型-斜材	460.6*25*6T	1	SS330	MH17A001-402
5	緊結部付ブラケット MHAB型-垂直材	153*25*6T	1	SS330	MH17A001-403
6	緊結部付ブラケット MHAB型-取付金具	38*38.1*6T	1	SPHC	MH17A001-303
7	緊結部付ブラケット MHAB型-脱落防止板A	38*25*6T	1	SPHC	MH17A001-304



緊結部付ブラケット寸法

No.	タイプ	L (mm)	重量 (kg)
1	MHAB-25	400	1.6

亜鉛メッキ、厚さは56um以上

符号	変更番号	変更日	変更内容	変更者	特記事項	分類	品名
						MH17A001-400	緊結部付ブラケット(固定型) MHAB型-25
図面作成DATE		承認APPROVED	検図CHECKED	作成DESIGNED		品コード	尺度
2017.4.25		大石 政邦	泉 久志	谈鋒			1:4
 ミズホ機材 株式会社 瑞穂建築材料(無錫)有限公司							